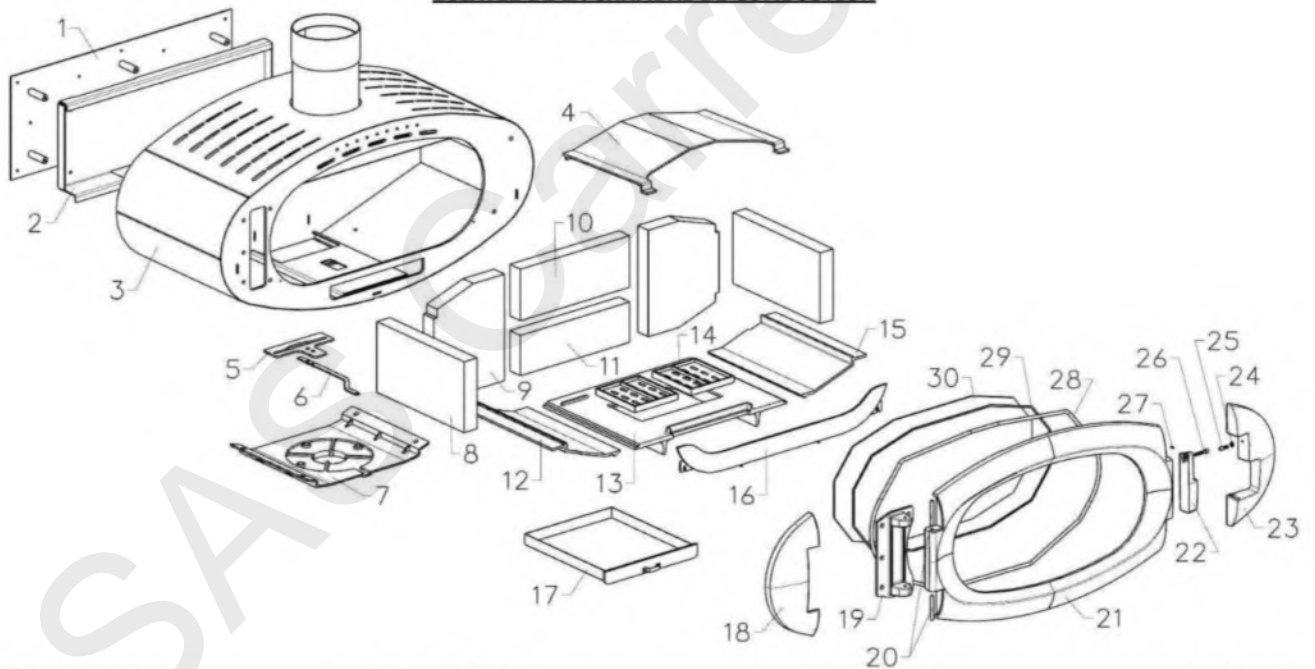




**BRIVE**

**371120 - BRIVE PIECES DETACHEES**

**ÉCLATÉE DE LA CHAMBRE DE COMBUSTION**



N°	Désignation	Code	N°	Désignation	Code	N°	Désignation	Code
1	Platine support mural	6810	11	Chamotte fond inférieur*	6828	21	Porte	6801
2	Support mural	6809	12	Coté gauche sole foyère*	6805 G	22	Poignée*	6807
3	Corps	6808	13	Sole foyère centrale*	6804	23	Enjoliveur droit de façade	6803
4	Défecteur*	6806	14	Grille sole foyère*	4023	24	Ecrou M8 bas*	-
5	Registre*	6812	15	Coté droit sole foyère*	6805 D	25	Excentrique*	6307
6	Tirette commande de registre*	6813	16	Chenet*	6811	26	Vis tête cylindrique 6 pans creux M8-40*	-
7	Support de pied (seulement avec pied fonte)	6820	17	Cendrier*	6814	28	Joint rond Ø12*	-
8	Chamotte latérale*	6817	18	Enjoliveur gauche de façade	6802	29	Joint de vitre plat 8 x 1*	-
9	Chamotte fond latéral*	6816	19	Articulation	6800	30	Vitre*	6819
10	Chamotte fond supérieur*	6815	20	Goupilles cannelées	6829			

\* Pièces d'usure